

新耐震基準の木造住宅の耐震性能検証法について

- 「熊本地震における建築物被害の原因分析を行う委員会」の報告では、新耐震基準導入以降の木造住宅のうち、接合部の仕様などが定性的に規定されていた平成12年以前の在来軸組構法の住宅※については、被害の抑制に向けた取組みが必要とされた。
 - そのため、新耐震基準の在来軸組構法の木造住宅について、平成12年以前のものを中心に、リフォーム等の機会をとらえ、耐震性能を検証する方法を、耐震改修促進法に基づく耐震改修支援センター((一財)日本建築防災協会)において検討した。
- ※ 在来軸組構法以外の枠組壁工法、木質系工業化住宅については、当初より告示又は大臣認定において詳細な技術基準を適用。

- 新耐震基準の木造住宅の耐震性能検証法として、「所有者等による検証」と、これにより判断ができなかった場合に実施する、「専門家による効率的な検証」(一般診断法に準じた方法)を作成。
 - ・新耐震基準(昭和56年6月～)の木造住宅のうち、以下に該当するものが対象。
 - ①在来軸組構法(基礎がコンクリート造のもの) ※柱、はり、筋かい等を用いた一般的な構法
 - ②昭和56年6月～平成12年5月に建築
 - ③平家建て又は2階建て
- 「所有者等による検証」は、所有者やリフォーム業者など、耐震診断の専門家でなくとも検証可能なチェック項目を用いて耐震性能を確認する方法。
- 「専門家による効率的な検証」は、「所有者等による検証」で「耐震性あり」と判定されなかったものを対象に、耐震診断の専門家が、現地調査を行わずに図面や写真を活用し、従来の耐震診断方法(一般診断法)に準じて耐震性能を確認する方法。
- 今後、国土交通省と耐震改修支援センターが協力して、新耐震基準の木造住宅に係る耐震性能検証法について、地方公共団体、建築関係団体等を通じて所有者、リフォーム業者、設計者等に幅広く周知するとともに、耐震診断の専門家等を対象とする講習会を実施。

新耐震基準の木造住宅の耐震性能検証法<検証フロー>

○在来軸組構法の木造住宅※

※柱、はり、筋かい等を用いた一般的な構法。
 在来軸組構法であるかどうかの判別は、図面や、天井裏等をのぞいて柱、はりを確認することにより可能。

<新設>新耐震基準の木造住宅の耐震性能検証法

新耐震基準(昭和56年6月~)のうち、以下に該当するものが対象

- ・在来軸組構法(基礎がコンクリート造のもの)
- ・昭和56年6月~平成12年5月に建築
- ・平家建て又は2階建て

耐震診断
(一般診断法)

効率的な検証法

→ 現行のフロー
 → 新設のフロー

○所有者等による検証

- ・簡易なチェック項目により検証

NG

OK

耐震性あり

○専門家による耐震診断

- ・一般診断法などによる検証
- 〔専門家による現地調査あり〕

効率化

○専門家による効率的な検証

- ・一般診断法に準じた方法
- 〔専門家による現地調査はなし
 所有者等による現地の写真や図面等を活用

NG

OK

耐震性あり

NG

OK

耐震性あり

耐震改修

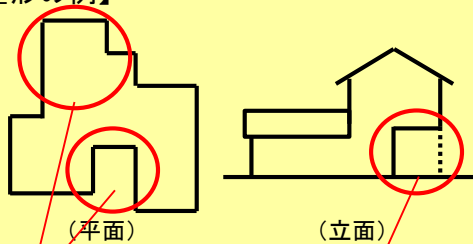
※他の構法の建築物については、構造方法に応じて、耐震診断方法が定められている。

「所有者等による検証」の方法について

○「平面・立面の形」、「接合部の金物」、「壁の配置バランス」、「劣化の状況」のいずれにも適合していることを確認

- ☑ 平面・立面の形(例示と比較して不整形でないことを確認)

【不整形の例】



平面形状に
大きな凹凸部

オーバーハング

- ☑ 劣化の状況(著しい劣化が生じていないことを確認)

【例】



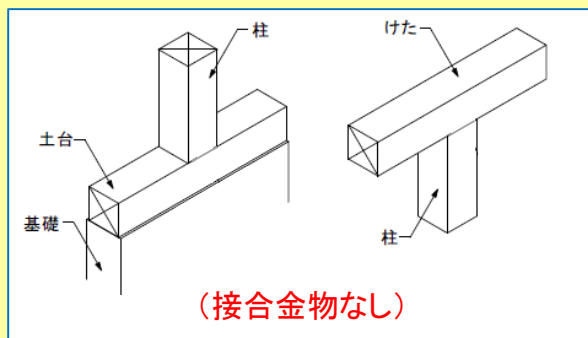
基礎にひび割れがないか



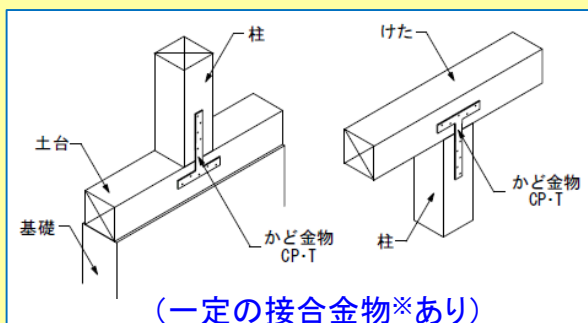
外壁にひび割れや剥落がないか

- ☑ 接合部の金物があること(小屋裏、床下等を目視等により確認)

NG例



OK例

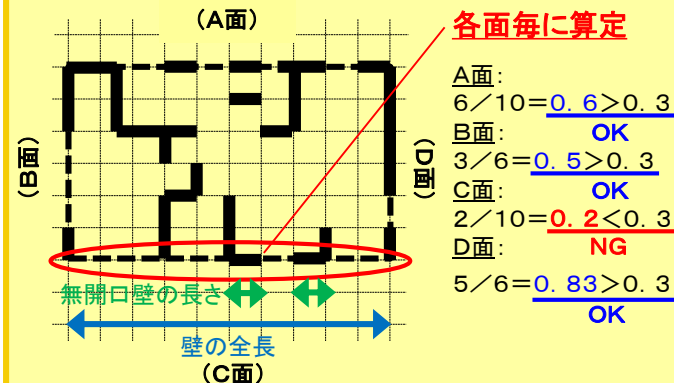


※平成12年に明確化した接合仕様以外の羽子板ボルト、山形プレート、かど金物等でも可

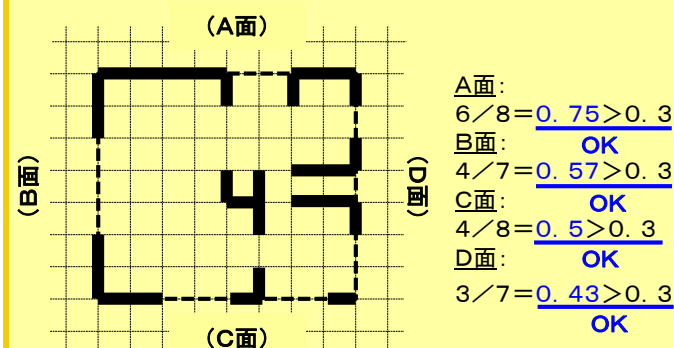
- ☑ 壁の配置バランス(1階外壁の状況を簡易な計算により確認)

無開口壁の長さ/壁の全長 ≥ 0.3

NG例



OK例



⇒ 全てに適合している場合は、「耐震性あり」の判定
(不適合な項目がある場合は、「専門家による検証」又は「耐震診断」を実施)

「専門家による効率的な検証」の方法について

○所有者等から提供された情報を利用して、専門家による検証を実施し、一定の評点以上であることを確認。

通常の耐震診断(一般診断法)

■ 専門家による現場調査

専門家が現地に赴いて、半日～1日程度かけて耐震診断に必要な建物調査を実施。

<実測図の作成>(図面がない場合)

現場での実測に基づいて新たに作成

<壁の耐力に関する調査>

壁(耐力壁、雑壁)の仕様・配置等の確認

<柱接合部に関する調査>

・壁周辺の柱頭・柱脚接合部の仕様の確認

<基礎に関する調査>

・基礎の仕様、施工状況等の確認

<劣化状況のチェック>

建物の内部・外部について網羅的に調査



効率化

■ 専門家による診断

専門家による現場調査に基づき、評点を算出して判定。

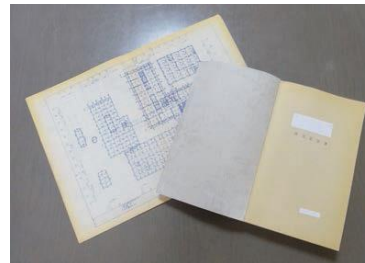
専門家による効率的な検証(一般診断法に準じた方法)

■ 所有者等からの情報提供

新耐震基準以降の建物であることを踏まえ、所有者やリフォーム業者でも調査できるように、ポイントを限定。

① 図面の提供

平面図等の提供、実際の建物と図面との照合



② 写真の撮影

外観、接合部等の写真を撮影



接合部

※天井裏等から撮影

③ 劣化状況のチェックリストの作成

主要な5項目に絞ってチェック(外壁、屋根、基礎、居室の傾斜、浴室)

■ 専門家による検証

所有者等からの情報提供に基づき、一般診断法と同様に検証。(診断プログラムも一般診断法のものを活用。)